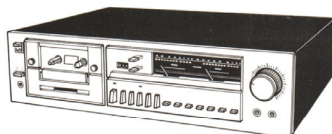


Recorders F6227/00

Service
Service
Service



30 202A12

For repair information of the cassette mechanism see Service Manual of "Recorders tape deck ME1 + ME1 Supplement".

Service Manual

SPECIFICATION	Min. value	Typical value
Mains voltage	: 220 V (110-127-240 V by changing the transformer connections)	: 220 V (110-127-240 V by changing the transformer connections)
Mains frequency	: 50 - 60 Hz	: 50 - 60 Hz
Power consumption	: 28 W	: 28 W
Tape system	: compact cassette	: compact cassette
Number of tracks	: 2 x 2 (stereo)	: 2 x 2 (stereo)
Tape speed	: 4.76 cm/s	: 4.76 cm/s
Speed deviation	: ± 1.5%	: ± 1.0%
Wow and flutter weighted	: ≤ 0.2% (DIN)	: 0.14% (DIN)
Fast wind time C60 cassette	: ≤ 85 sec	: ≤ 85 sec
Input sensitivity:		
- microphone	: 0.65 mV/2.3 kΩ	: 0.65 mV/2.3 kΩ
- line in DIN	: 0.25 mV/kΩ	: 0.25 mV/kΩ
- line in cinch	: 100 mV/47 kΩ	: 100 mV/47 kΩ
Output level		
- line out	: ≥ 0.5 V/Z ₀ < 5 kΩ	: ≥ 0.5 V/Z ₀ < 5 kΩ
- headphones	: 340 mV/600 Ω	: 340 mV/600 Ω
- headphones impedance	: 8 - 600 Ω	: 8 - 600 Ω
Distortion K3	: ≤ 3%	: ≤ 1.8%
Frequency range		
- Metal tape	: acc DIN 45500: 30-16.000 Hz	acc IEC: 30-18.000 Hz acc NAB: 20-19.000 Hz
- Cr tape	: 30-16.000 Hz	: 30-18.000 Hz 20-18.000 Hz
- Normal tape	: 30-14.000 Hz	: 30-16.000 Hz 20-17.000 Hz
Signal-to-noise without Dolby NR	acc DIN 45500:	acc DIN/IEC: acc NAB:
- Metal tape	: ≥ 57 dB	: 60 dB 64 dB
- Cr tape	: ≥ 56 dB	: 57 dB 61 dB
- Normal tape	: ≥ 54 dB	: 56 dB 60 dB
Improvement with Dolby -B- NR	: ≥ 8.5 dB (CCIR)	: 10 dB (at 5 kHz)
Improvement with Dolby -C- NR		
- at line in cinch	: ≥ 17 dB (CCIR)	: 20 dB (at 1 kHz)
Bias and Erase frequency	: 85 kHz ± 10%	: 85 kHz ± 5%
Dimensions	: 420 x 114 x 305 mm	: 420 x 114 x 305 mm
Weight	: 5.7 kg approx.	: 5.7 kg approx.

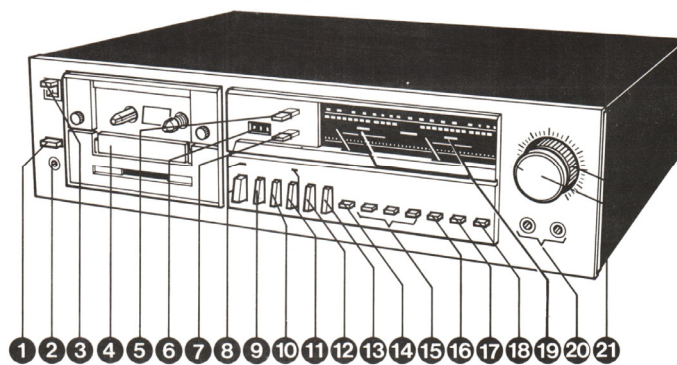


Fig. 1

30 303A12

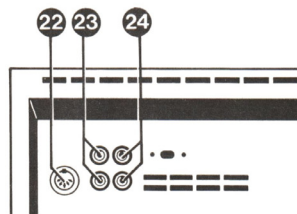


Fig. 2

30 200A12

Controls and sockets

Fig. 1 and 2

1 SK0	9 Pause, SK51	17 Dolby, on/off, SK3
2 Headphone, BU8	10 Rewind, SK52	18 Switch DIN/Cinch, SK2
3 Eject	11 Play + Ind., SK53 + 6001	19 1003, level indicator
4 Cassette holder	12 Wind, SK54	20 Mic. L, R BU2, 3
5 MPX/RIF, SK9	13 Stop, SK55	21 Rec. level, 3114a, b
6 Tape counter	14 Timer, SK8	22 DIN in/out, BU1
7 Reset counter	15 Tape select, SK5, 6, 7	23 Line-in, BU4, 5, cinch
8 Rec. + Ind., SK1 + 6000	16 Dolby B/C, SK4	24 Line-out, BU6, 7, cinch

GB SERVICING HINTS

Auto-stop

In this recorder type an auto-stop switch has been mounted onto the mechanical counter (refer to Fig. 3, item no. 414).

While testing the tape-transport functions PLAY, WIND and REWIND, make sure the counter belt (refer to Fig. 3, item no. 412) has been placed and switch SK58 (Fig. 9) has been connected.

NL REPARATIEWENKEN

Automatische stop

In dit type apparaat is een automatische stopschakelaar gemonteerd op de mechanische teller (pos. 414 in Fig. 3).

Zorg ervoor dat bij het testen van de loopwerkfuncties: Play, Wind en Rewind de tellersnaar (pos. 412 in Fig. 3) is aangebracht en schakelaar SK58 (Fig. 9) is aangesloten.

F CONSEILS REPARATIONS

Arrêt automatique

Ce type d'appareil contient un commutateur d'arrêt automatique monté sur le compteur mécanique (rep. 414 en Fig. 3). S'assurer que à l'essai des fonctions du mécanisme telles que: "Play", "Wind" et "Rewind", la courroie du compteur (rep. 412 en Fig. 3) et que le commutateur SK58 (Fig. 9) soit raccordé.

Tape speed

After servicing of the tape transport it is advisable to check the tape speed. In case of replacement of components susceptible to wearing-in, like belt and motor, it is recommendable to adjust the motor speed for a -1% deviation.

After a very short period the recorder will meet the desired 0% tape speed deviation. When servicing specific electronic components, like IC, resistors and capacitors, the tape speed should preferably be set to 0%.

Bandsnelheid

Bij reparaties aan het loopwerk verdient het aanbeveling de bandsnelheid te controleren. Bij vervangen van inloopgevoelige onderdelen zoals snaar en motor verdient het aanbeveling de motorsnelheid na deze reparatie op -1% afwijking in te stellen. In zeer korte tijd zal het apparaat daarna de gewenste 0% bandsnelheidsafwijking bereikt hebben.

Bij reparaties aan specifiek elektrische componenten zoals IC, weerstanden en condensatoren wordt de bandsnelheid bij voorkeur op 0% ingesteld.

Vitesse de défilement

Après réparation au mécanisme il est fortement conseillé de vérifier la vitesse de défilement. Dans le cas de remplacement d'éléments sensibles au "rodage" tels les courroies et le moteur, il est conseillé de régler la vitesse de défilement avec un écart de -1%. En très peu de temps, l'appareil aura rattrapé cet écart de vitesse.

En cas de réparations à des composants spécifiquement électriques tels des IC, des résistances et des condensateurs, la vitesse de défilement est préférentiellement réglée à 0%.

D REPARATURHINWEISE

Automatische Abschaltung

In diesem Gerätetyp ist am mechanischen Zählwerk (Pos. 414 in Bild 3) ein automatischer Stoppschalter eingebaut.

Es ist zu veranlassen, dass beim Prüfen der Laufwerkfunktionen PLAY, WIND und REWIND das Zählwerkseil (Pos. 412 in Bild 3) angebracht und Schalter SK58 (Bild 9) angeschlossen wird.

Bandgeschwindigkeit

Bei Reparaturen an dem Laufwerk empfiehlt es sich, die Bandgeschwindigkeit zu prüfen. Beim Auswechseln einlaufempfindlicher Teile wie Seil und Motor empfiehlt es sich, die Motorgeschwindigkeit nach dieser Reparatur auf eine Abweichung von -1% einzustellen. In kürzester Zeit wird das Gerät dann die verlangte Bandgeschwindigkeitsabweichung von 0% erreicht haben.

Bei Reparaturen an - spezifisch - elektrischen Bauteile wie IC, Widerständen und Kondensatoren wird die Bandgeschwindigkeit vorzugsweise auf 0% eingestellt.

I ISTRUZIONI RIPARAZIONE

Arresto automatico

Questo tipo possiede un commutatore di arresto automatico montato sul contatore meccanico (pos. 414 alla Fig. 3).

Assicurarsi che alla prova delle funzioni meccaniche: "Play", "Wind" e "Rewind" la puleggia del contagiri (pos. 412 nella Fig. 3) è montata e il commutatore SK58 (Fig. 9) è collegato.

Velocità del nastro

Quando si ripara la parte trasporto nastro, si raccomanda di controllare la velocità. Dopo la sostituzione di componenti suscettibili a logorio come cinghie e motore, si raccomanda di regolare la velocità del motore per una deviazione pari a -1% .

Dopo un periodo molto breve il registratore avrà una variazione di velocità pari a 0% .

Quando si interviene su componenti elettronici, come IC, resistenze e condensatori, la velocità del nastro dovrebbe essere regolata a 0% .

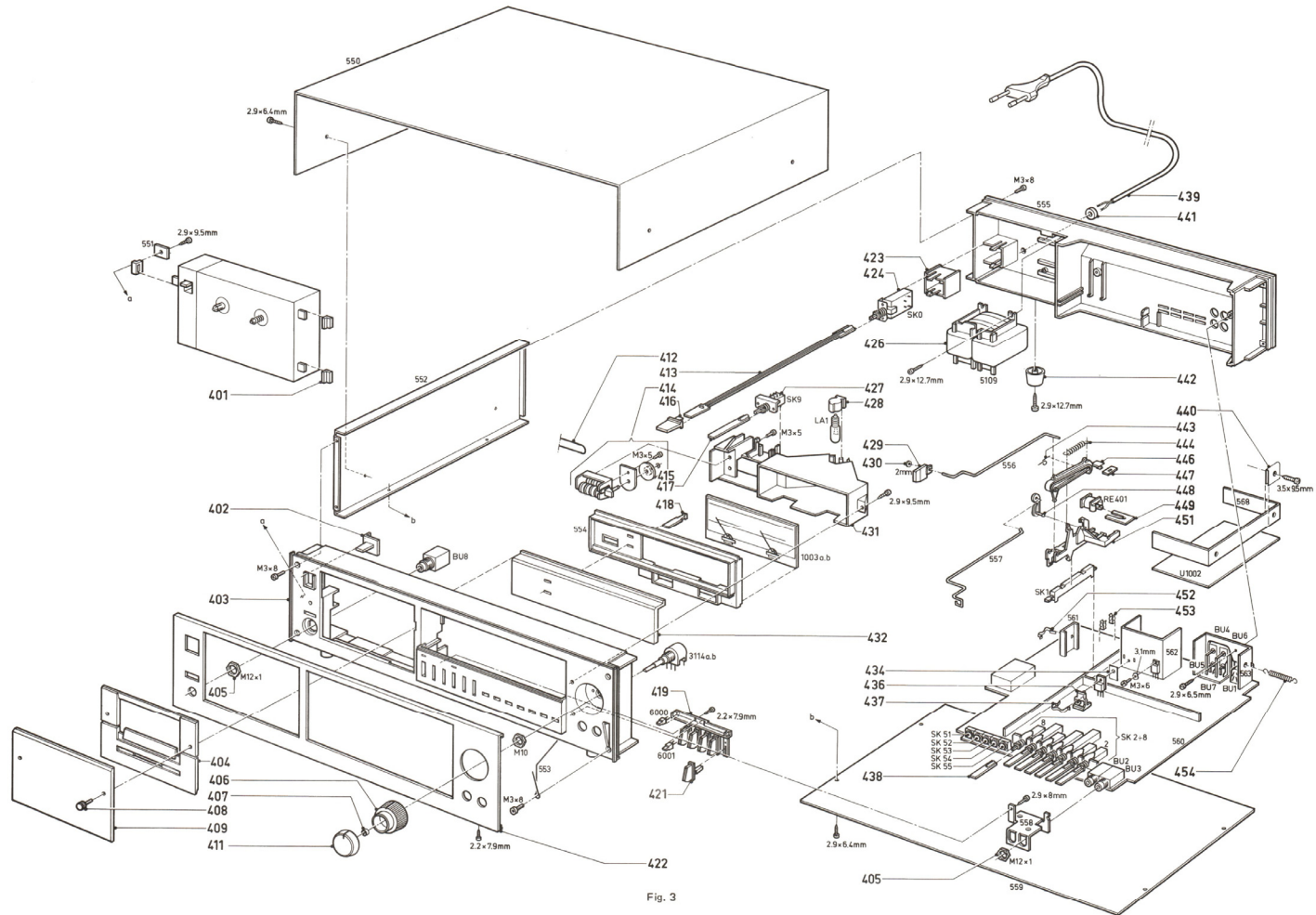


Fig. 3

401	4822 325 10067	417	4822 410 40217	437	4822 255 40179
402	4822 443 60773	418	4822 410 40216	438	4822 410 40214
403	4822 443 50374	419	4822 466 90955	439	4822 321 10084
404	4822 460 20417	421	4822 417 30048	440	4822 505 10692
405	4822 505 10571	422	4822 460 20418	441	4822 401 10652
406	4822 413 40952	423	4822 444 60377	442	4822 462 71121
407	4822 532 10204	424	4822 276 10807	443	4822 492 62321
408	4822 502 11479	427	4822 276 10861	444	4822 492 31859
409	4822 443 60771	428	4822 255 10151	446	4822 403 51383
411	4822 413 40953	429	4822 410 40215	447	4822 281 60136
412	4822 358 30295	431	4822 443 60769	448	4822 526 50048
413	4822 535 91185	432	4822 381 10538	449	4822 403 51382
414	4822 344 40053	434	4822 255 40161	451	4822 255 60025
415	4822 344 40067	436	4822 532 60711	452	4822 255 40128
416	4822 410 40213	436	4822 403 51043	453	4822 492 60063
		454	4822 492 62439		

ELECTRICAL MEASUREMENTS AND ADJUSTMENTS

General conditions

The following general conditions apply to the electrical measurements and adjustments, unless explicitly stated otherwise *a.

- Mains voltage 220 V ± 5%, 50 Hz
- Ambient temperature 20 to 25°C
- Source switch SK2: line in cinch
- Dolby switch SK3: off
- Tape selector: Cr SK6
- MPX switch SK9: off
- Volume control recording level 3114: max.

- The voltages have been measured relative to earth.
- The measurements and adjustments are related to the left-hand channel.
- The corresponding test points and adjusting elements for the right-hand channel are given in brackets.

Required test equipment and test cassettes

- LF generator
- AC millivoltmeter (mV-meter)
- Wow-and-flutter-meter
- Universal test cassette SBC126Cr - 4822 397 30038
- Electronic voltmeter
- Frequency counter

Adjustment	Cassette	Recorder in position	Apply signal to	Measure on	Read on	Adjust with	Adjust to	
Playback speed	SBC126Cr 3150 Hz	PLAY	—	BU6 (BU7)	Wow-and-flutter meter (Filter on)	3364	*b	
Azimuth R/P head K1-K101	SBC126Cr 10 kHz	PLAY	—	BU6 (BU7)	mV-meter	*c Left hand screw of K1-K101	Max. output	
Playback sensitivity + Indicators	SBC126Cr 315 Hz-0 dB	PLAY	—	BU6 (BU7)	mV-meter	3150 (3151)	650 mV	
Playback frequency response	SBC126Cr 40Hz-250Hz, 6.3 kHz, 12.5 kHz	PLAY	—	BU6 (BU7)	mV-meter	—	See graph Fig. 5	
Target value BIAS	Arbitrary cassette	REC	—	MP1 (MP101)	mV-meter	3276 (3277)	11.5 mV (12 mV)	
Recording sensitivity	SBC126Cr side 2 *d	REC + PLAY	315 Hz. to BU4 (BU5)	BU6 (BU7)	mV-meter	LF-Generator	290 mV	
						Disable the bias by removing 3318		
				MP1 (MP101)	mV-meter	3274 (3275)	0.9 mV	
						Connect 3318 make a recording and play it back		
		PLAY	—	BU6 (BU7)	mV-meter	—	290 mV *e	
BIAS	SBC126Cr side 2 *d	REC + PLAY	—	MP1 (MP101)	mV-meter	3276 (3277)	11.5 mV (12 mV) (target value)	
			315 Hz. to BU4 (BU5)	BU6 (BU7)	mV-meter	LF-generator	29 mV	
			40 Hz-6.3 kHz 10 kHz-12 kHz 14 kHz-15 kHz 16 kHz. to BU4 (BU5)				Record a number of frequencies with the same input voltage and play them back	
		PLAY	—	BU6 (BU7)	mV-meter	3276 (3277)	See graph Fig. 6 if necessary repeat BIAS adjustment *f	
F-osc.	Arbitrary cassette	REC	—	3324	Frequency counter	5108	85 kHz	
19/85 kHz suppression	Arbitrary cassette	REC	MPX SK9	315 Hz. to BU4 (BU5)	BU6 (BU7)	mV-meter	LF generator	775 mV
			19 kHz. to BU4 (BU5) (same input voltage)	BU6 (BU7)	mV-meter	5500L (5500R) 19 kHz part	≤ 25 mV	
			F-osc. to BU4 (BU5) (same input voltage)	BU6 (BU7)	mV-meter	5500L (5500R) 85 kHz part	Min output ≤ 4.35 mV	

(GB) Notes:

- *a. Prior to any measurement or adjustment with the tape running, heads and tape guides should be degaussed and cleaned.
- *b. The max. permissible speed deviation is ± 1.5%. See also Service Hints: Tape speed. Moreover, the wow-and-flutter can be read. This value should not exceed 0.13%.
- *c. See also Service Manual: Recorders tape deck ME1: Head adjustments.
- *d. If the accuracy requirements are less stringent a high quality chromium cassette may be used as an alternative.
- *e. The output voltage on BU6 (BU7) should read 290 mV ± 0.25 dB. If this is not the case reduce the LF-signal (bias disabled) by as many dB's as the reading was too low or too high by means of 3274 (3275).
- *f. When one channel is adjusted this may slightly affect the adjustment of the other channel. If the adjustment is correct the frequency response curve will be similar to curve b in Fig. 7.

(F) Remarques:

- *a. Le chaque mesure ou réglage à la chaîne, les têtes et guide-bande doivent être démagnétisées et nettoyées.
- *b. Ecart maximum admissible ± 1,5%. Voir aussi conseils réparation: Vitesse de défilement. On pourra aussi lire le niveau de pleurage que ne doit pas dépasser 0,13%.
- *c. Voir aussi Service Manual: Recorders tape deck ME1: Réglages des têtes.
- *d. Si les exigences point de vue précision ne soit pas tellement élevées, une cassette au chrome de bonne qualité pourra aussi convenir.
- *e. La tension de sortie doivent afficher 290 mV ± 0,25 dB. Si ce n'est pas le cas, régler avec 3274 (3275) le signal AF (prémagnétisation exclue) d'autant de dB en-dessous ou au-dessus du résultat de l'affichage qui serait trop haut ou trop bas.
- *f. Lors du réglage d'un des canaux on pourrait constater qu'il y a incidence sur l'autre. Si le réglage est comme il faut, la courbe de fréquence aura la forme de celle de la Fig. 7 courbe b, distorsion ≤ 3%.

(I) Note:

- *a. Prima di effettuare della misure o regolazioni con la cassetta inserita, le testine e le guide nastro devono essere smagnetizzate e pulite.
- *b. Massima deviazione tollerata ± 1,5%. Vedere istruzioni per la riparazione: Velocità del nastro. Può essere letto anche il wow. Questo può essere come massimo 0,13%.
- *c. Vedere istruzioni per la Documentazione Servizio „Recorder tape deck ME1. Regolazioni testina“.
- *d. Si il controllo non deve essere molto accurato, si può utilizzare una cassetta al cromo di alta qualità.

(NL) Opmerkingen:

- *a. Voor elke meting of instelling met lopende band dienen de koppen en bandgeleiders gedemagnetiseerd en gereinigd te worden.
- *b. Max. toelaatbare snelheidsafwijking ± 1,5%. Zie ook Servicewenken: Bandsnelheid. Tevens kan bij deze meting de jengelwaarde worden afgelezen. Deze mag max. 0,13% bedragen.
- *c. Zie ook Service Manual: Recorders tape deck ME1: Instellingen van de koppen.
- *d. Bij minder hoge nauwkeurigheid kan ook een chromiumcassette van goede kwaliteit worden gebruikt.
- *e. Indien de uitgangsspanning op BU6 (BU7) geen 290 mV ± 0,25 dB is, regel dan met 3274 (3275) het LF signaal (voormagnetsatie uitgeschakeld) zoveel dB lager of hoger als de meteruitslag te hoog of te laag is.
- *f. Bij het instellen van het ene kanaal kan het andere iets worden beïnvloed. Bij een goede instelling zal de frequentie karakteristiek als in Fig. 7 curve b verlopen, vervorming ≤ 3%.

(D) Anmerkungen:

- *a. Vor jeder Messung oder Einstellung mit laufendem Band empfiehlt es sich, die Köpfe und Bandführungen zu entmagnetisieren und zu reinigen.
- *b. Maximal zulässige Geschwindigkeitsabweichung ± 1,5%. Siehe auch Reparaturhinweise: Bandgeschwindigkeit. Auch kann der Jaulwert abgelesen werden, der höchstens 0,13% betragen darf.
- *c. Siehe auch Service Manual: Recorders tape deck ME1: Einstellungen der Köpfe.
- *d. Bei weniger höher Genauigkeit lässt sich auch eine Chromium-Cassette guter Qualität verwenden.
- *e. Die Ausgangsspannung an BU6 (BU7) muss 290 mV ± 0,25 dB anzeigen. Ist dass nicht der Fall, dann mit 3274(3275) das NF-Signal (Vormagnetsierung ausgeschlossen) um soviel dB niedriger oder höher einstellen als die Messanzeige zu hoch oder zu niedrig war.
- *f. Beim Einstellen des einen Kanals kann der andere etwas beeinflusst werden. Bei einer entsprechenden Einstellung verläuft der Frequenzgang wie in Abb. 7, Kurve b, Verzerrung ≤ 3%.

- *e. Gli la tensione d'uscita devono essere su 290 mV ± 0,25 dB. Se ciò non è aumentare o ridurre il segnale AF (bias disinserito), in funzione della indicazione, in dB, troppo bassa o troppo alta, per mezzo di 3274 (3275).
- *f. Quando viene regolato un canale, questo può influire sulla regolazione dell'altro. Se la regolazione è corretta la curva della riposta in frequenza sarà simile alla curva b della Fig. 7. Distorsione aumenterà ≤ 3%.

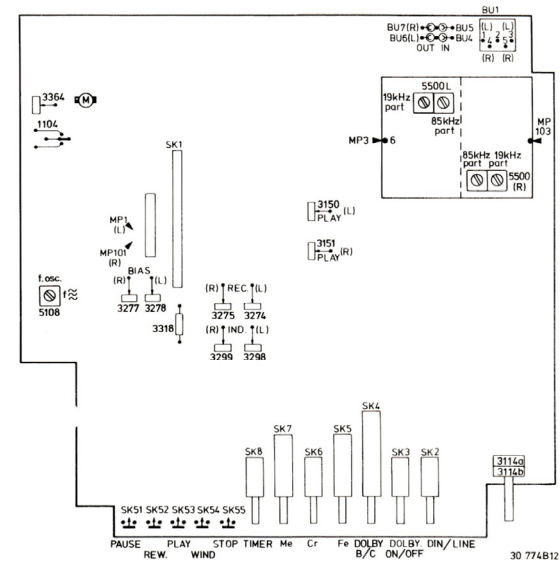


Fig. 4

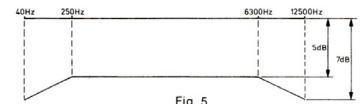


Fig. 5

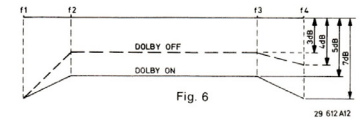


Fig. 6

	f1	f2	f3	f4
Metal	30 Hz	250 Hz	8000 Hz	16.000 Hz
Cr	30 Hz	250 Hz	8000 Hz	16.000 Hz
Fe	30 Hz	250 Hz	8000 Hz	14.000 Hz

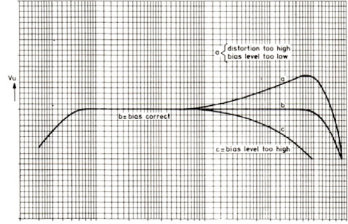


Fig. 7

CIRCUIT DIAGRAM A FOR COORDINATES SEE CS 85 020

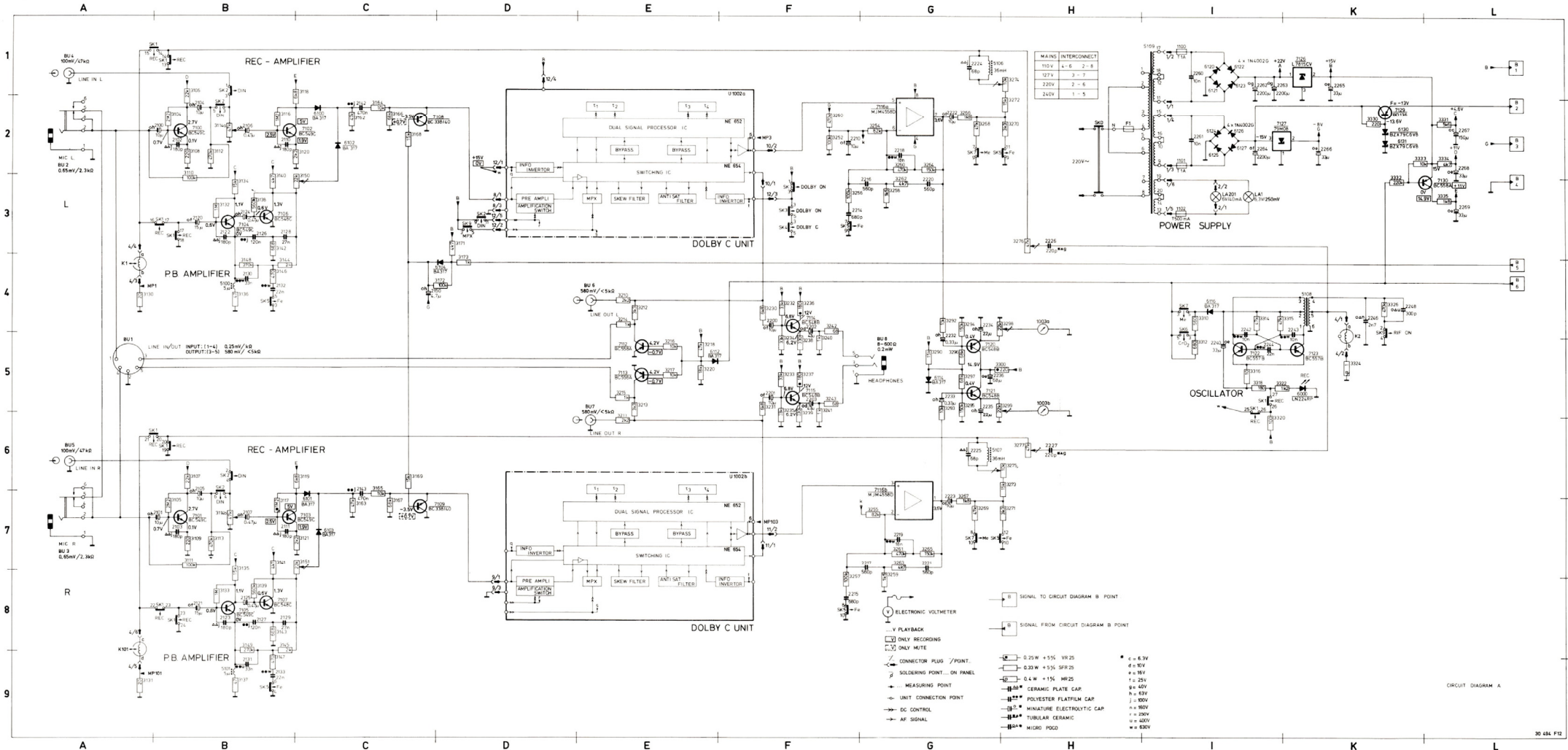


Fig. 8

CIRCUIT DIAGRAM A

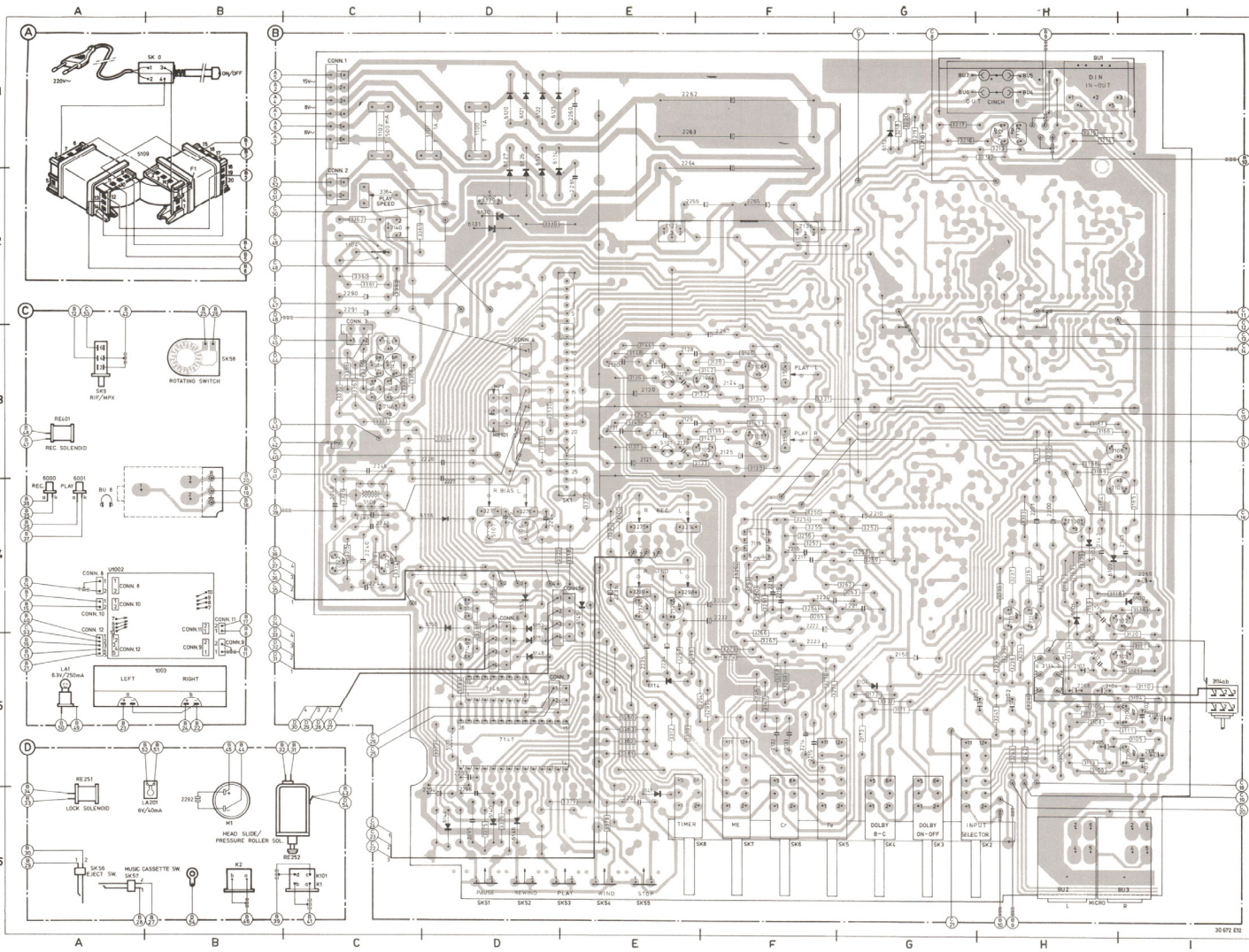


Fig. 9

Item	Fig. 9+13	Item	Fig. 9+13	Item	Fig. 9+13	Item	Fig. 9+13	Item	Fig. 9+13	Item	Fig. 9+13	Item	Fig. 9+13	Item	Fig. 9+13
F1	B01	2127	E03	2265	F02	3144	E03	3254	F04	3331	F03	6114	F05	7140	C02
K1	C06	2128	E03	2266	F02	3145	E03	3255	F04	3332	G05	6116	D01	7141	C03
K2	B06	2129	E03	2267	F03	3146	F05	3256	F04	3333	H04	6120	D01	7142	C03
H1	B06	2130	E03	2268	H05	3147	F05	3257	F04	3334	H05	6121	D01	7143	C03
B01	H01	2131	E03	2269	I04	3148	F03	3258	G04	3335	H04	6122	D01	7144	C03
B02	H06	2132	F05	2290	C02	3149	E03	3259	G04	3360	C02	6123	D01	7145	C03
B03	I06	2133	F05	2291	C02	3150	F03	3260	F04	3361	C02	6124	D01	7146	C03
B04	H01	2142	H04	2292	H06	3151	F03	3261	F04	3362	C02	6125	D01	7147	D05
B05	H01	2143	I04	2293	D05	3162	H04	3262	G04	3363	C02	6126	D01	7148	D05
B06	H01	2150	G05	2294	D06	3163	H04	3263	G04	3364	C02	6127	D01	7149	D05
R07	H01	2200	H04	2295	D06	3164	H04	3264	F04	3365	C02	6130	D02	7150	D04
R08	A04	2201	H04	2296	D06	3165	I04	3265	F04	3366	C03	6131	D02	7101	C06
LA1	A05	2202	H05	2297	E06	3166	H03	3266	F05	3367	C03	6140	D06	7102	C06
SK0	B01	2203	H05	3104	I05	3167	H03	3267	F05	3368	C03	6141	E06	7103	D06
SK1	E02	2210	G04	3105	I05	3168	H03	3268	F05	3369	C03	6144	D06	7104	E06
SK2	G06	2214	F05	3106	H05	3169	H03	3269	F05	3370	C03	6145	E04	7105	E06
SK3	G06	2215	F05	3107	H05	3171	G05	3270	F05	3371	C03	6146	D06	7106	E06
SK4	G06	2216	F04	3108	H05	3172	G05	3271	F05	3372	C03	6148	D05	7107	A06
SK5	F06	2217	F04	3109	H05	3173	G05	3272	F05	3373	D06	6150	D04	7108	A06
SK6	F06	2218	F04	3110	I05	3210	G01	3273	F05	3376	D06	6151	D05	7109	A06
SK7	F06	2219	F04	3111	I05	3211	G01	3274	E04	3377	D05	6152	D04	7110	A06
SK8	E06	2220	F04	3112	H05	3212	H01	3275	E04	3378	F06	6153	D04	7111	A06
SK9	A03	2221	G04	3113	H05	3213	H01	3276	D04	3379	E06	7100	I05	7112	C06
1003	B05	2222	F05	3114	I05	3214	H01	3277	D04	3380	E05	7101	I05	7113	A03
1100	D01	2223	F05	3114	I05	3215	H01	3290	E04	3381	E05	7102	I04	7114	A04
1101	D01	2224	D04	3116	I04	3216	G01	3292	F04	3382	E05	7103	I05		
1102	C01	2225	D04	3117	I05	3217	G01	3293	F04	3383	E05	7104	F03		
1104	C02	2226	D03	3118	H04	3218	G01	3294	F05	3384	D05	7105	F03		
2100	I05	2227	I03	3119	H04	3220	G01	3295	F05	3385	D05	7106	F03		
2101	I05	2232	F04	3120	I05	3230	H03	3296	E05	3386	D04	7107	F03		
2102	I05	2233	F04	3121	I05	3231	H03	3297	E05	3387	D05	7108	H03		
2103	I05	2234	E05	3130	D03	3232	H04	3298	E04	3388	E01	7109	H04		
2104	H05	2235	E05	3131	D03	3233	H04	3299	E04	3389	E04	7110	H01		
2105	H05	2236	E04	3132	F03	3234	H05	3300	E04	3390	E04	7111	H01		
2106	H05	2240	C04	3133	F03	3235	H05	3310	E05	3398	E04	7114	H04		
2107	H05	2242	C04	3134	F03	3236	H04	3312	E05	3399	A01	7115	H04		
2110	H04	2243	C04	3135	F03	3237	H04	3314	C04	3410	D05	7116	F04		
2111	H05	2244	C04	3136	E03	3238	H05	3315	C04	6000	A04	7120	E04		
2120	E03	2246	C03	3137	F03	3239	H05	3316	C04	6001	A04	7121	E04		
2121	F03	2248	C04	3138	F03	3240	H05	3318	E04	6100	I04	7122	C04		
2122	E03	2260	E01	3139	F03	3241	H05	3320	E04	6101	H04	7123	C04		
2123	E03	2261	E02	3140	F03	3242	H05	3322	E04	6102	H04	7126	F02		
2124	F03	2262	F01	3141	F03	3243	H05	3324	D03	6103	H04	7127	E02		
2125	F03	2263	F01	3142	F03	3250	F04	3326	G04	6104	G05	7129	D02		
2126	E03	2264	F01	3143	F03	3252	G04	3330	D02	6112	G01	7130	H04		

U1002

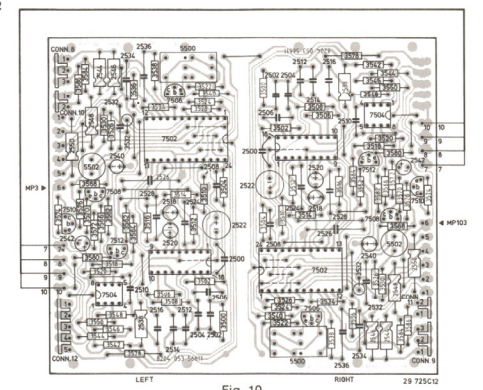


Fig. 10

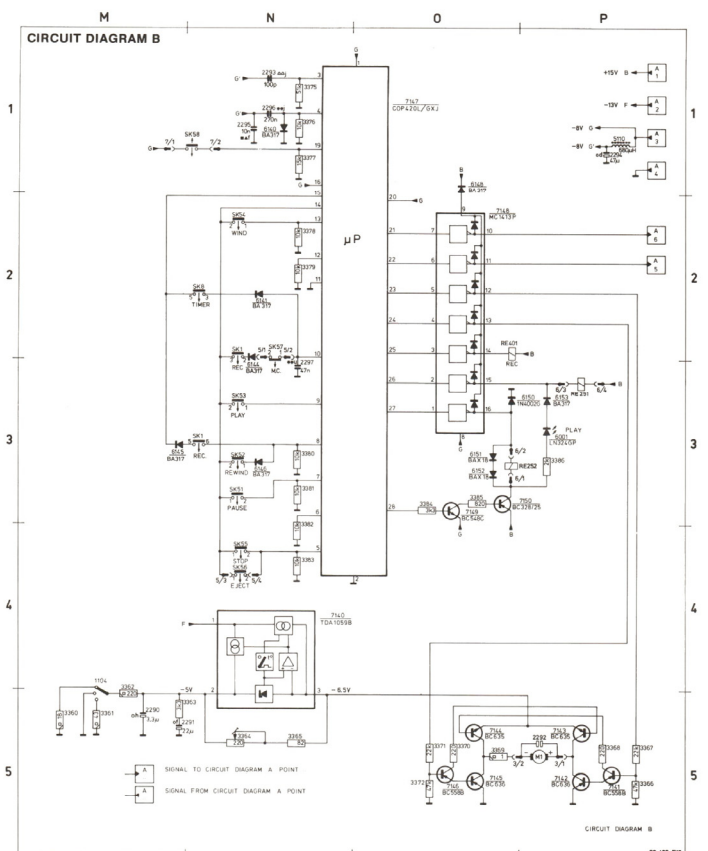


Fig. 11 M N O P 30 483 810

Item	Fig. 11	Item	Fig. 11	Item	Fig. 11	Item	Fig. 11	Item	Fig. 11	Item	Fig. 11	Item	Fig. 11
N1	P05	2296	N01	3368	P05	3380	N03	6141	N02	7140	N04	7150	P03
RU5	A06	2297	N03	3369	O05	3381	N03	6144	N02	7141	P05	SK51	N03
SK8	N02	3360	M05	3370	O05	3382	N03	6145	M03	7142	P05	SK52	N03
1104	M05	3361	M05	3371	O05	3383	N04	6145	N03	7143	P05	SK53	N03
2290	M05	3362	M05	3372	O05	3384	O03	6146	N03	7144	O05	SK54	N02
2291	N05	3363	N05	3375	N01	3385	O03	6148	O01	7145	O05	SK55	N04
2292	P05	3364	N05	3376	N01	3386	P03	6150	P03	7146	O05	SK56	N04
2293	N01	3365	N05	3377	N01	5110	P01	6151	O03	7147	O01	SK57	N02
2294	P01	3366	P05	3378	N02	6001	P03	6152	O03	7148	O02	SK58	N01
2295	N01	3367	P05	3379	N02	6140	N01	6153	P03	7149	O03	RE251	P03

CS 85 019

IC7147

	Pin	Rec	Pause	Rew	Play	Wind	Stop	Remark
Reset	1	-8 V	-8 V	-8 V	-8 V	-8 V	-8 V	Power on: (-3 V temporary) fig. d
	2	0 V	0 V	0 V	0 V	0 V	0 V	
	3	fig. f	fig. f	fig. f	fig. f	fig. f	fig. f	
	4	0 V	0 V	0 V	0 V	0 V	0 V	
Timer: fig. o	5	0 V	0 V	0 V	0 V	0 V	(fig. l)	Not connected
	6	0 V	0 V	0 V	0 V	0 V	0 V	
	7	0 V	(fig. l)	0 V	0 V	0 V	0 V	
	8	(fig. m)	0 V	(fig. l)	0 V	0 V	0 V	
	9	0 V	0 V	0 V	(fig. l)	0 V	0 V	
	10	fig. n	0 V	0 V	0 V	0 V	0 V	
	11	0 V	0 V	0 V	0 V	0 V	0 V	
	12	fig. j	fig. j	fig. j	fig. j	fig. j	fig. j	
	13	fig. k	fig. k	fig. k	fig. k	(fig. p)	fig. k	
	14	fig. l	fig. l	fig. l	fig. l	fig. l	fig. l	
	15	fig. m	fig. m	fig. m	fig. m	fig. m	fig. m	
	16	-8 V	-8 V	-8 V	-8 V	-8 V	-8 V	
17								
()	18	fig. e	fig. e	fig. e	fig. e	fig. e	fig. e	0 V or -8 V
	19	0 V or -8 V	0 V or -8 V	8 Vtt □	8 Vtt □	8 Vtt □	8 Vtt □	
	20	-8 V	-8 V	-8 V	-8 V	-8 V	-8 V	
	21	-6 V	-8 V	-8 V	-8 V	-8 V	-8 V	
	22	fig. g	-8 V	-8 V	fig. g	-8 V	-8 V	
	23	-6 V	-8 V	-8 V	-8 V	-6 V	-8 V	
	24	-8 V	-8 V	-6 V	-8 V	-8 V	-8 V	
	25	-8 V	-8 V	-8 V	-8 V	-8 V	-8 V	
	26	-6 V	-6 V	-8 V	-8 V	-8 V	-6 V	
	27	-8 V	-8 V	fig. h	fig. h	fig. h	-8 V	
28	-8 V	-8 V	-3 V	-3 V	-3 V	-8 V		

() = pressed in switch situation

IC7148

	Pin	Rec	Pause	Rew	Play	Wind	Stop	Remark
	1	-8 V	-8 V	fig. h	fig. h	fig. h	-8 V	
	2	-6 V	-8 V	-8 V	-6 V	-8 V	-8 V	
	3	-6 V	-8 V	-8 V	-8 V	-8 V	-8 V	
	4	-8 V	-8 V	-8 V	-8 V	-8 V	-8 V	
	5	-6 V	-8 V	-8 V	-8 V	-6 V	-8 V	
	6	fig. g	-8 V	-8 V	fig. g	-8 V	-8 V	
	7	-6 V	-8 V	-8 V	-8 V	-8 V	-8 V	
	8	-8 V	-8 V	-8 V	-8 V	-8 V	-8 V	
	9	fig. a	+15 V	+15 V	+15 V	+15 V	+15 V	
	10	-7 V	+15 V	+15 V	+15 V	+15 V	+15 V	
	11	fig. b	+10 V	+10 V	fig. b	+10 V	+10 V	
	12	-8 V	-8 V	0 V	-8 V	-8 V	0 V	
	13	0 V	-8 V	-8 V	0 V	-8 V	0 V	
	14	-8 V	+15 V	+15 V	-15 V	+15 V	+15 V	
	15	-8 V	-8 V	+15 V	-8 V	+15 V	-8 V	
	16	fig. c	fig. c	fig. c	

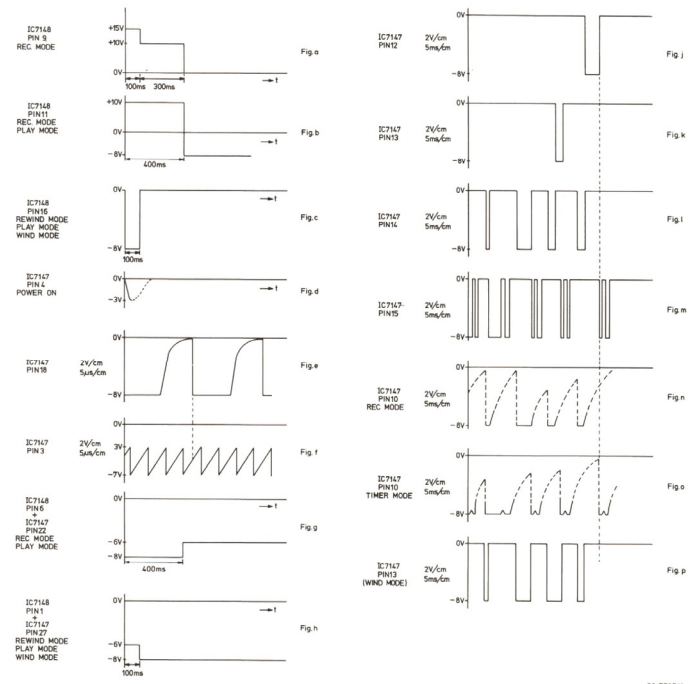
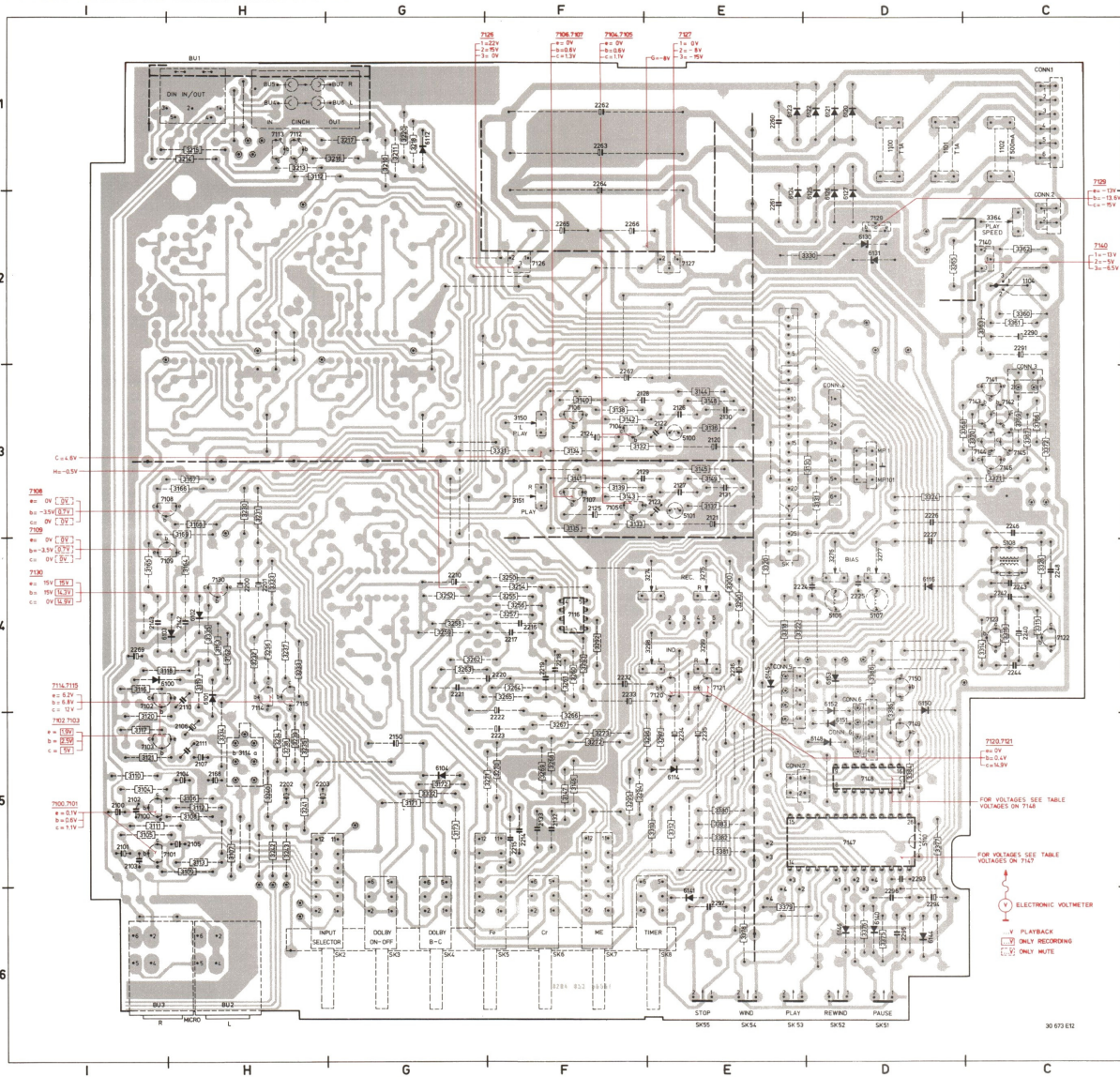


Fig. 12

30 772012

FOR COORDINATES SEE WIRING DIAGRAM CS 85 018



Item	Fig. 8	Item	Fig. 8	Item	Fig. 8	Item	Fig. 8	Item	Fig. 8	Item	Fig. 8	Item	Fig. 8	Item	Fig. 8
F1	H02	2142	C02	2292	P05	3151	C07	3261	G07	3362	M05	6125	I02	7146	O05
K1	A04	2143	C07	2293	N01	3162	C02	3262	G03	3363	N05	6126	I02	7147	O01
K2	K04	2150	D04	2294	P01	3163	C07	3263	G07	3364	N05	6127	I02	7148	O02
M1	P05	2200	F04	2295	N01	3164	C02	3264	G02	3365	N05	6130	K02	7149	O03
BU1	A05	2201	F05	2296	N01	3165	C07	3265	G07	3366	P05	6131	K02	7150	P03
BU2	A02	2202	F04	2297	N03	3166	C02	3266	G02	3367	P05	6140	N01	K101	A09
BU3	A07	2203	F05	3104	B02	3167	C07	3267	G07	3368	P05	6141	N02	SK51	N03
BU4	A01	2210	F02	3105	B07	3168	C02	3268	G02	3369	O05	6144	N03	SK52	N03
BU5	E06	2214	F03	3106	B01	3169	C06	3269	G07	3370	O05	6145	I03	SK53	N03
BU6	E04	2215	F08	3107	R06	3171	I03	3270	H02	3371	O05	6146	N03	SK54	N02
BU7	E05	2216	G03	3108	B02	3172	D04	3271	H07	3372	O05	6148	O01	SK55	N04
BU8	C05	2217	G07	3109	B07	3173	D04	3272	H02	3375	N01	6150	P03	SK56	N04
LA1	I03	2218	G02	3110	B03	3210	E04	3273	H06	3376	N01	6151	O03	SK57	N02
SK0	H02	2219	G07	3111	B07	3211	E05	3274	H01	3377	N01	6152	O03	SK58	N01
SK8	N02	2220	G03	3112	B02	3212	E04	3275	H06	3378	N02	6153	P03	LA201	I03
1003A	H04	2221	G07	3113	B07	3213	E05	3276	H03	3379	N02	7100	B02	RE251	P03
1003B	H05	2222	G02	3114A	B02	3214	E04	3277	H06	3380	N03	7101	B07	RE252	P03
1100	I01	2223	G07	3114B	B07	3215	E05	3290	G05	3381	N03	7102	C02	RE401	O02
1101	I02	2224	G01	3116	B02	3216	E05	3292	G05	3382	N03	7103	C07	U1002A	F01
1102	I03	2225	G06	3117	B07	3217	E05	3293	G05	3383	N04	7104	B03	U1002B	F06
1104	M05	2226	H03	3118	C02	3218	E05	3294	G05	3384	O03	7105	B08		
2100	B02	2227	H06	3119	C06	3220	E05	3295	G05	3385	O03	7106	B03		
2101	B07	2232	G05	3120	C02	3230	F04	3296	G05	3386	P03	7107	B08		
2102	B02	2233	G05	3121	C07	3231	F05	3297	G05	3387	B04	7108	C02		
2103	B07	2234	G05	3130	A04	3232	F04	3298	G05	3388	B09	7109	C07		
2104	B02	2235	G05	3131	A09	3233	F05	3299	G05	3389	G01	7112	E05		
2105	B07	2236	G05	3132	B03	3234	F05	3300	G05	3390	G06	7113	E05		
2106	B02	2240	I05	3133	B08	3235	F05	3310	I04	3398	K04	7114	F04		
2107	B07	2242	I04	3134	B03	3236	F04	3312	I05	3399	I01	7115	F05		
2110	B02	2243	K04	3135	B08	3237	F05	3314	I04	3400	F01	7116A	G02		
2111	B07	2244	I05	3136	B04	3238	F05	3315	K04	3400	K05	7116B	G06		
2120	B03	2246	K04	3137	B09	3239	F05	3316	I05	3401	P03	7120	G05		
2121	B08	2248	K04	3138	B03	3240	F05	3318	I05	3402	G02	7121	G05		
2122	B03	2260	I01	3139	B08	3241	F05	3320	I06	3401	C07	7122	I05		
2123	B08	2261	I02	3140	B03	3242	F04	3322	I05	3402	C02	7123	K05		
2124	B03	2262	I01	3141	B07	3243	F05	3324	K05	3403	C07	7126	K01		
2125	B08	2263	I01	3142	B03	3250	F02	3326	K04	3404	D04	7127	I02		
2126	B03	2264	I02	3143	B08	3252	F02	3330	K02	3405	E05	7129	K02		
2127	B08	2265	K01	3144	B04	3254	G02	3331	L02	3414	G05	7130	L03		
2128	B03	2266	K02	3145	B08	3255	G07	3332	K02	3416	I04	7140	N04		
2129	B08	2267	L02	3146	B04	3256	F03	3333	K02	3420	I01	7141	P05		
2130	B04	2268	L02	3147	B09	3257	F08	3334	L02	3421	I01	7142	P05		
2131	B09	2269	L03	3148	B04	3258	G03	3335	L03	3422	I01	7143	P05		
2132	B04	2290	N05	3149	B08	3259	G07	3360	M05	6123	I01	7144	O05		
2133	B09	2291	N05	3150	C03	3260	O02	3361	M05	6124	I02	7145	O05		

Fig. 13

(GB)

SERVICING HINTS

In case of possible audible deviations of the set in the "Dolby on" mode it is recommended first to check and measure the set in the "Dolby off" mode. It is necessary that the set functions well in the "Dolby off" mode and that the overall frequency response lies within the limits given in Fig. 7. For possible deviations in frequency response as a result of wear, contamination or wrong adjustments (bias and AF recording current) of the recording/playback head are strongly increased in the "Dolby on" mode. In case deviations are observed during playback of cassettes which have been recorded on a second Dolby cassette recorder, it will be necessary to check that both cassette recorders have been adjusted optimally.

(NL)

REPARATIEWENKEN

Bij eventuele hoorbare afwijkingen van het apparaat in de positie "Dolby on" is het aan te bevelen het apparaat eerst te controleren en te meten in de positie "Dolby off". Het is noodzakelijk dat het apparaat goed functioneert in de positie "Dolby off" en dat de "overall" frekwentiekarakteristiek binnen de grenzen ligt, welke in Fig. 7 zijn aangegeven. Eventuele afwijkingen in frequentiekarakteristiek tengevolge van slijtage, vervuiling of foutieve instellingen (Bias en LF opneemstroom) van de opneem/weergeefkop worden met ingeschakelde Dolby n.l. sterk vergroot. In het geval dat men afwijkingen waarneemt tijdens het weergeven van cassettes welke men op een tweede Dolby cassette recorder heeft opgenomen, dient men zich ervan te overtuigen dat beide cassette recorders optimaal zijn afgeregeld.

(F)

CONSEILS REPARATIONS

Si des écarts sont audibles en position "Dolby on" il est conseillé de vérifier l'appareil et de procéder aux mesures en position "Dolby off". Il est indispensable que l'appareil fonctionne bien en position "Dolby off" et que la courbe totale de fréquence se situe dans les limites données en Fig. 7. Des écarts éventuels à la courbe de fréquence à la suite d'usure, d'encrassement ou de réglages erronés (du courant d'enregistrement BF et de prémagnétisation) de la tête enregistr./reprod. sont fortement amplifiés lorsque le Dolby est enclenché. Au cas où l'on remarque des écarts à la reproduction de cassettes que l'on a enregistré à l'aide d'un second magnétophone-cassette, il faudra s'assurer que les deux appareils jouissent d'un réglage optimal.

(D)

REPARATURHINWEISE

Bei etwaigen hörbaren Abweichungen des Geräts in der Stellung "Dolby ON" empfiehlt es sich, zuerst das Gerät in der Stellung "Dolby OFF" zu prüfen und zu messen. Das Gerät muss unbedingt in der Stellung "Dolby OFF" einwandfrei funktionieren und der Gesamtfrequenzgang muss unbedingt in den Grenzen liegen, die in Bild 7 enthalten sind. Etwaige Abweichungen in Frequenzgang infolge Abnutzung, Verschmutzung oder Fehleinstellungen (Vormagnetisierung und NF-Aufnahmestrom) des A/W-Kopfes werden mit eingeschaltetem Dolby nämlich stark vergrößert. Falls Abweichungen während der Wiedergabe von Cassetten die mit einem zweiten Dolby-Cassettenrecorder aufgenommen worden sind, festgestellt werden, muss man sich davon überzeugen, dass beide Cassettenrecorder optimal eingestellt worden sind.

Table with 7 columns: Measurement, Cassette, Recorder in position, Apply signal to, Measure on, Read on, Adjust with, Value. Rows include DC level, Sensitivity 1 Recording, 2 Playback, Dolby B/C/off detection, and Frequency response.

(GB)

Remarks:

- a - The sequence of the connecting points to be measured in Table 1 also indicates the signal path.
b - In most cases a possibly defective Dolby IC can be located by measuring these DC voltages.
c - Graphs 14 and 15 show how the voltage across MP3 (MP103) rec-out behaves with respect to the voltage across monitor output BU6 (BU7) at various input levels.

(NL)

Opmerkingen:

- a - De volgorde van de te meten aansluitpunten in tabel 1 geeft tevens de signaalweg aan.
b - Een eventueel defect Dolby IC kan in de meeste gevallen worden gelokaliseerd door het meten van deze gelijkspanningen.
c - In de grafieken 14 en 15 is aangegeven hoe de spanning op MP3 (MP103) rec-out zich gedraagt t.o.v. de spanning op de monitoruitgang BU6 (BU7) bij verschillende ingangsniveaus.

(F)

Remarques:

- a - L'ordre de succession des points à mesurer qui figurent au tableau 1 donne également le parcours du signal.
b - Si un IC devait s'avérer défectueux, il pourrait dans la plupart des cas être localisé grâce à la mesure de ces tensions continues.
c - Les graphiques 14 et 15 montrent le comportement de la tension sur MP3 (MP103) rec-out par rapport à la sortie de moniteur BU6 (BU7) à des niveaux d'entrée différents.

(D)

Bemerkungen:

- a - Die Folge der zu messenden Anschlussstellen in Tabelle 1 stellt gleichzeitig den Signalweg dar.
b - Ein ggf. mangelhaftes Dolby-IC lässt sich häufig durch Messen der Gleichspannungen orten.
c - In den graphischen Darstellungen 14 und 15 ist angegeben, wie sich die Spannung an MP3 (MP103) "rec-out" gegenüber der Spannung an dem Monitorausgang BU6 (BU7) bei mehreren Eingangspegeln verhält.

(I)

Nota:

- a - L'ordine di punti da misurare che figura nella tabella 1 dà anche il percorso del segnale.
b - Se un IC dovesse verificarsi difettuoso, potrebbe nella maggior parte essere localizzato grazie alla misura di queste tensioni continue.

c - I grafici 14 e 15 fanno apparire il comportamento della tensione su di MP3 (MP103) rec-out nei confronti della tensione di uscita del monitor BU6 (BU7) ai livelli diversi di tensione.

TABLE 1

Table with 8 columns: Position REC, Position Play-back, NE654 Pin, NE652 Pin, DC voltage, AC voltage. Rows show various frequency and voltage measurements for different pins.

TABLE 2

Table with 5 columns: -IC, NE652 Pin, Dolby-off, Dolby-on B-type, Dolby-on C-type. Rows show voltage levels for different components.

TABLE 3

Table with 5 columns: Dolby-Mode, Frequency, Level BU6 (BU7), Rec-out MP3 (MP103) Tol. ± 1.5 dB, Fig. Rows show frequency response and level measurements.

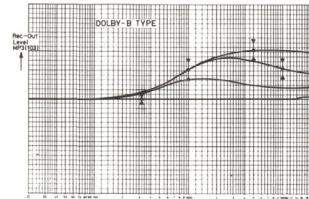


Fig. 14

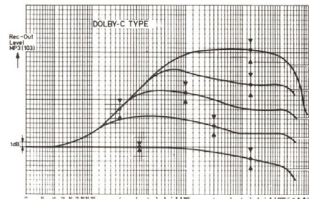


Fig. 15

U1002

Table with 6 columns: -IC-, -R-, -TS-, -L-, -C-, -II-. Rows show component values and tolerances for various parts.

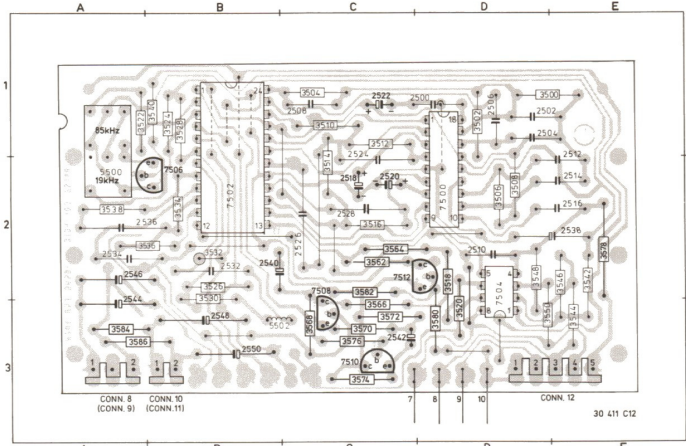


Fig. 16

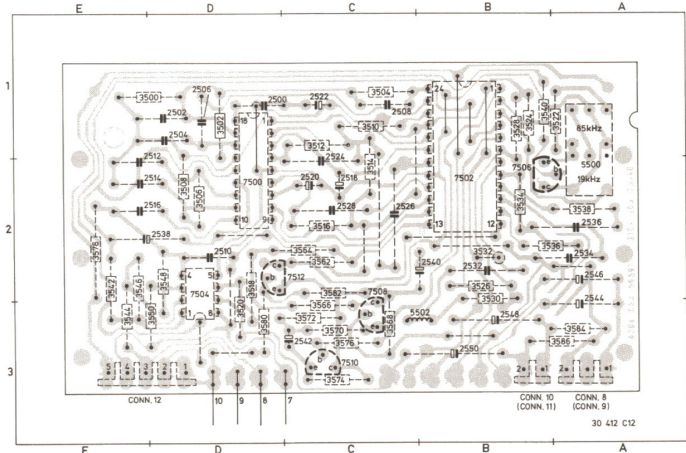


Fig. 17

Item	Fig. 18	Fig. 16+17	Item	Fig. 18	Fig. 16+17	Item	Fig. 18	Fig. 16+17
2500	I02	D01	2532	G08	B02	3510	G04	C01
2502	K03	D01	2534	C05	A02	3512	G04	C01
2504	K03	D01	2536	C06	A02	3514	G03	C02
2506	K03	B01	2538	C01	E02	3516	G05	C02
2508	K03	C01	2540	C02	B02	3518	G07	D02
2510	I05	B02	2542	C03	C03	3520	G07	D03
2512	K05	E02	2544	B05	A03	3522	C04	A01
2514	K05	E02	2546	B03	A02	3524	C04	B01
2516	I06	E02	2548	I07	B03	3526	G07	B02
2518	G03	C02	2550	I07	B03	3528	G08	B01
2520	G05	C02	3500	I03	D01	3530	G08	B02
2522	G02	C01	3502	I03	D01	3532	G08	B02
2524	G04	C02	3504	K03	C01	3534	C06	B02
2526	G04	C02	3506	K05	D02	3536	C07	A02
2528	G05	C02	3508	F05	D02	3538	C06	A02

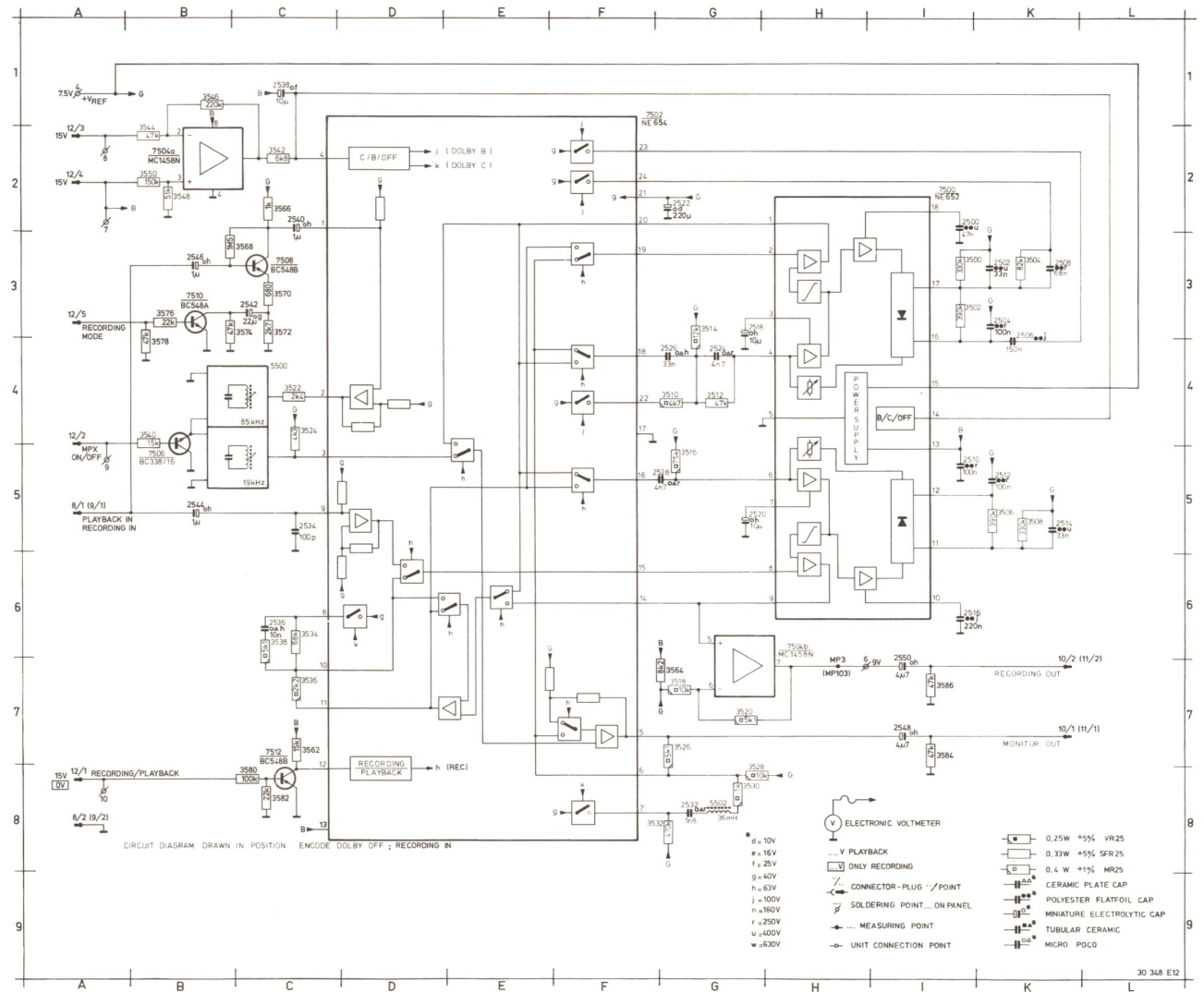


Fig. 18

Item	Fig. 18	Fig. 16+17	Item	Fig. 18	Fig. 16+17	Item	Fig. 18	Fig. 16+17
3540	B05	F01	3570	C03	C03	5502	G08	C03
3542	C02	F02	3572	C03	C03	7500	I02	B02
3544	B02	F03	3574	C03	C03	7502	F01	B02
3546	B01	E02	3576	B03	C03	7504	D02	
3548	B02	D02	3578	B03	F02	7504A	F02	
3550	B02	F03	3580	C08	F03	7504B	H06	
3562	C07	C02	3582	C08	C02	7506	B05	B02
3564	G07	C02	3584	I07	A03	7508	C03	C02
3566	C02	C03	3586	I07	A03	7510	B03	C03
3568	C03	C03	5500	C04	A02	7512	C07	C02

- 10V
 - 15V
 - 25V
 - 40V
 - 63V
 - 100V
 - 160V
 - 250V
 - 400V
 - 630V
- V PLAYBACK
 - ONLY RECORDING
 - CONNECTOR-PLUG / POINT
 - SOLDERING POINT... ON PANEL
 - MEASURING POINT
 - UNIT CONNECTION POINT
- 0.25W ±5% VR25
 - 0.33W ±5% SFR25
 - 0.4 W ±1% MR25
 - CERAMIC PLATE CAP
 - POLYESTER FLATFOIL CAP
 - MINIATURE ELECTROLYTIC CAP
 - TUBULAR CERAMIC
 - MICRO PDCG

-IC-		-R-	
7116	MJM4558D } MC4558CP1 }	3360	18 Ω-2%
7126	L7815CV	3361	43 Ω-2%
7127	79M08	3362	220 Ω-2%
7140	TDA1059B	3364	220 Ω
7147	COP420L/GXJ		
7148	MC1413P } L203 }		
		-C-	
-TS-		2212,2213	47 pF
BC328/25	4822 130 40988	2214,2215	470 pF
BC338/40	4822 130 40959	2216,2217	680 pF
BC548B	4822 130 40937	2220,2221	270 pF
BC548C	4822 130 44196	2226,2227	220 pF
BC549C	4822 130 44246		
BC557B	4822 130 44568	-BU-	
BC558A	4822 130 40962	BU1	4822 267 40325
BC558B	4822 130 44197	BU2,3	4822 267 30291
BC635	4822 130 44349	BU4,5,6,7	4822 267 40341
BC636	4822 130 44283	BU8	4822 267 30324
BD136	4822 130 40824		
		-SK-	
-D-		SK0	4822 276 10807
BAX18	4822 130 34121	SK1	4822 276 10862
BA317	4822 130 30847	SK2÷8	4822 276 10928
1N4002G	5322 130 30684	SK51÷55	4822 276 10863
BZX79/C6V8	4822 130 34278	SK9	4822 276 10861
		-Miscellaneous-	
-LED-		K1/K101	4822 249 10153
6000	LN224RP	K2	4822 249 40117
6001	LN324GP	M1	4822 361 20232
		RE251	4822 157 51158
-L-		RE252	4822 280 60455
5100,5101	5 μH	LA201	4822 134 40388
5106,5107	36 mH	C201	4822 124 21087
5108	Osc. coil	RE401	4822 156 20927
5109	Mains transf.	LA1	4822 134 40463
5110	680 μH	F1	4822 252 20007
		1100,1101	T1A
		1102	T500 mA
		1104	4822 253 30017
-R-		1003a,b	4822 273 30206
			4822 347 10269
3114a,b	2x47 k log		
3274,3275	10 kΩ		
3276,3277	47 kΩ		
3150,3151 } 3298,3299 }	22 kΩ		

(GB)

Safety regulations require that the set be restored to its original condition and that parts which are identical with those specified, be used.

(NL)

Veiligheidsbepalingen vereisen, dat het apparaat bij reparatie in zijn oorspronkelijke toestand wordt teruggebracht en dat onderdelen, identiek aan de gespecificeerde, worden toegepast.

(F)

Les normes de sécurité exigent que l'appareil soit remis à l'état d'origine et que soient utilisées les pièces de rechange identiques à celles spécifiées.

(D)

Bei jeder Reparatur sind die geltenden Sicherheitsvorschriften zu beachten. Der Originalzustand des Geräts darf nicht verändert werden; für Reparaturen sind Original-Ersatzteile zu verwenden.

(I)

Le norme di sicurezza esigono che l'apparecchio venga rimesso nelle condizioni originali e che siano utilizzati i pezzi di ricambio identici a quelli specificati.